

Presidente de la República
Iván Duque Márquez

Ministra de Educación Nacional
María Victoria Angulo González

Viceministro de Educación Superior
Luis Fernando Pérez Pérez

Publicación del Instituto Colombiano para la
Evaluación de la Educación (Icfes)
© Icfes, 2018.
Todos los derechos de autor reservados.

Gestores del módulo
Rafael Eduardo Benjumea Hoyos
Mariam Pinto Heydler
David Mauricio Ruíz Ayala
César Garzón Baquero

Edición
Juan Camilo Gómez Barrera

Diseño de portada y diagramación
Diana Téllez Martínez

Portada
Foto de @acidj (2018). Portafolio en [www.
freepik.es/fotos-premium/imagen-doble-
exposicion-humano-virtual_3356855.htm](http://www.freepik.es/fotos-premium/imagen-doble-exposicion-humano-virtual_3356855.htm)

Directora General
María Figueroa Cahnspeyer

Secretaria General
Liliam Amparo Cubillos Vargas

Directora de Evaluación
Natalia González Gómez

Director de Producción y Operaciones
Mateo Ramírez Villaneda

Director de Tecnología
Felipe Guzmán Ramírez

Oficina Asesora de Comunicaciones y Mercadeo
María Paula Vernaza Díaz

Oficina Gestión de Proyectos de Investigación
Luis Eduardo Jaramillo Flechas

Subdirectora de Producción de Instrumentos
Nubia Rocío Sánchez Martínez

Subdirector de Diseño de Instrumentos
Luis Javier Toro Baquero

Subdirector de Estadísticas
Jorge Mario Carrasco Ortiz

Subdirectora de Análisis y Divulgación
Ana María Restrepo Sáenz

ISSN de la versión digital: En trámite

Bogotá, D. C., diciembre de 2018



GOBIERNO
DE COLOMBIA



MINEDUCACIÓN



ADVERTENCIA

Todo el contenido es propiedad exclusiva y reservada del Icfes y es el resultado de investigaciones y obras protegidas por la legislación nacional e internacional. No se autoriza su reproducción, utilización ni explotación a ningún tercero. Solo se autoriza su uso para fines exclusivamente académicos. Esta información no podrá ser alterada, modificada o enmendada.

TÉRMINOS Y CONDICIONES DE USO PARA PUBLICACIONES Y OBRAS DE PROPIEDAD DEL ICFES

El Instituto Colombiano para la Evaluación de la Educación (Icfes) pone a la disposición de la comunidad educativa y del público en general, **DE FORMA GRATUITA Y LIBRE DE CUALQUIER CARGO**, un conjunto de publicaciones a través de su portal www.icfes.gov.co. Estos materiales y documentos están normados por la presente política, y están protegidos por derechos de propiedad intelectual y derechos de autor a favor del Icfes. Si tiene conocimiento de alguna utilización contraria a lo establecido en estas condiciones de uso, por favor infórmenos al correo prensaicfes@icfes.gov.co.

Queda prohibido el uso o publicación total o parcial de este material con fines de lucro. **Únicamente está autorizado su uso para fines académicos e investigativos.** Ninguna persona, natural o jurídica, nacional o internacional, podrá vender, distribuir, alquilar, reproducir, transformar*, promocionar o realizar acción alguna de la cual se lucre directa o indirectamente con este material. Esta publicación cuenta con el registro ISSN (International Standard Book Number, o Número Normalizado Internacional para Libros) que facilita la identificación no solo de cada título, sino de la autoría, de la edición, del editor y del país en donde se edita.

En todo caso, cuando se haga uso parcial o total de los contenidos de esta publicación del Icfes, el usuario deberá consignar o hacer referencia a los créditos institucionales del Icfes respetando los derechos de cita; es decir, se podrán utilizar con los fines aquí previstos transcribiendo los pasajes necesarios, citando siempre la fuente de autor; lo anterior siempre que estos no sean tantos y seguidos que razonadamente puedan considerarse una reproducción simulada y sustancial, que redunde en perjuicio del Icfes.

Asimismo, los logotipos institucionales son marcas registradas y de propiedad exclusiva del Icfes. Por tanto, los terceros no podrán usar las marcas de propiedad del Icfes con signos idénticos o similares respecto a cualesquiera productos o servicios prestados por esta entidad, cuando su uso pueda causar confusión. En todo caso, queda prohibido su uso sin previa autorización expresa del Icfes. La infracción de estos derechos se perseguirá civil y, en su caso, penalmente, de acuerdo con las leyes nacionales y tratados internacionales aplicables.

El Icfes realizará cambios o revisiones periódicas a los presentes términos de uso, y los actualizará en esta publicación.

El Icfes adelantará las acciones legales pertinentes por cualquier violación a estas políticas y condiciones de uso.

* La transformación es la modificación de la obra a través de la creación de adaptaciones, traducciones, compilaciones, actualizaciones, revisiones, y, en general, cualquier modificación que de la obra se pueda realizar, generando que la nueva obra resultante se constituya en una obra derivada protegida por el derecho de autor, con la única diferencia respecto a las obras originales que aquellas requieren para su realización de la autorización expresa del autor o propietario para adaptar, traducir, compilar, etcétera. En este caso, el Icfes prohíbe la transformación de esta publicación.

¿Qué contiene este cuadernillo?

Este es un cuadernillo con preguntas del Módulo de razonamiento cuantitativo de Saber Pro que fueron utilizadas en exámenes anteriores. Estas serán útiles para familiarizarte y conocer aún más la prueba. Al final del documento encontrarás las respuestas correctas de cada una de las preguntas.

¡Recuerda!

Los exámenes Saber evalúan competencias, por tanto, en las preguntas encontrarás una situación (que debes tratar de entender) en la que tendrás que aplicar tus conocimientos para tomar decisiones y elegir la respuesta correcta.

RESPONDA LAS PREGUNTAS 1 A 5 DE ACUERDO CON LA SIGUIENTE INFORMACIÓN

La tabla muestra el total de sismos registrados en el planeta durante la primera década del siglo XXI y la distribución de aquellos con magnitud mayor a 5,0.

Magnitud	2001	2002	2003	2004	2005	2006	2007	2008	2009	2010	Total por magnitud
5,0 - 5,9	1.224	1.201	1.203	1.514	1.693	1.712	2.074	1.768	1.832	1.944	16.165
6,0 - 6,9	121	127	140	141	140	142	121	168	151	151	1.459
7,0 - 7,9	15	13	14	14	10	9	15	12	21	21	143
8,0 - 8,9	1	0	1	1	1	2	1	0	1	1	12
Total por año (*)	3.362	3.343	3.361	3.674	3.849	3.871	3.362	3.956	4.014	4.127	36.919

Tabla

(*) Incluye datos del número de sismos con magnitud inferior a 5,0.

1. Un sismólogo afirma que en cualquier año era más probable que hubiese sismos de baja que de alta magnitud. Según el registro histórico, la relación que justifica la opinión del sismólogo es:

- A. A mayor magnitud, mayor cantidad de sismos.
- B. A mayor magnitud, menor cantidad de sismos.
- C. A mayor cantidad de sismos, menor magnitud de estos.
- D. A mayor cantidad de sismos, mayor magnitud de estos.

2. A partir de los datos, una persona predice que en el 2011 se presentarán exactamente 173 sismos de magnitud igual o superior a 6,0 grados.

Que suceda lo que esta persona predice es

- A. imposible, pues el número de sismos, de cualquier magnitud, ha ido disminuyendo desde 2007.
- B. poco probable, porque, de acuerdo con la tendencia, el número de sismos en el 2011 será mayor que 173.
- C. incierto, pues a partir del número de sismos de cualquier magnitud presentado en el pasado no se puede predecir el número de sismos futuros.
- D. seguro, pues la tendencia de los dos años anteriores a 2011 indica que se presentarán 151 sismos de magnitud entre 6,0 y 6,9; 21 de magnitud entre 7,0 y 7,9, y 1 de magnitud superior a 8,0.

3. ¿Cuál de los siguientes cocientes permite estimar la cantidad de sismos mensuales?

- A. Total de sismos sobre meses del año.
- B. Total de sismos por año sobre meses del año.
- C. Total de sismos por año sobre días del año.
- D. Total de sismos sobre su magnitud.

4. El promedio anual de sismos en la primera década del siglo XXI fue 3.783. Los años con el número de sismos más cercano y más lejano al promedio son

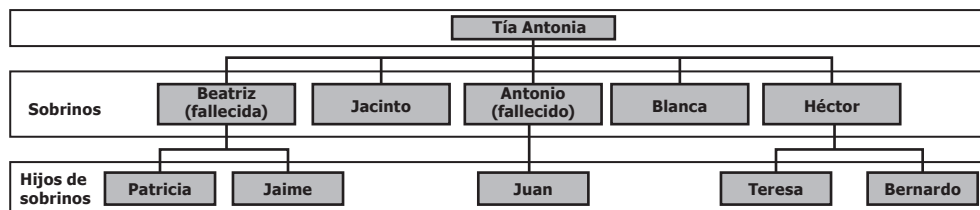
- A. 2007 y 2010, respectivamente.
- B. 2006 y 2005, respectivamente.
- C. 2005 y 2002, respectivamente.
- D. 2002 y 2008, respectivamente.

5. En la primera década del siglo XXI, la proporción de sismos de magnitud entre 8,0 y 8,9 es de, aproximadamente,

- A. 1 de cada 3.000 sismos.
- B. 1 de cada 12 sismos.
- C. 12 de cada 18.000 sismos.
- D. 12 de cada 4.000 sismos.

RESPONDA LAS PREGUNTAS 6 Y 7 DE ACUERDO CON LA SIGUIENTE INFORMACIÓN

Antes de fallecer, la señora Antonia organizará su testamento en el que hereda a sus sobrinos y a los hijos de estos, pues, son sus familiares más cercanos. La señora Antonia tiene una casa que actualmente vale \$240.000.000 y un porcentaje en un apartamento que actualmente vale \$160.000.000. A continuación se muestra un esquema de los herederos de la señora Antonia y un fragmento de su testamento.



El valor que me corresponde en cada uno de los bienes en los que tengo participación debe distribuirse en partes iguales entre mis cinco sobrinos. El dinero correspondiente a cada sobrino ya fallecido debe distribuirse en partes iguales entre los hijos que este haya tenido.

6. Patricia está muy contenta, pues afirma que, de la forma en que su tía repartió el dinero de sus bienes, ella obtendrá más dinero que si la herencia se dividiera en partes iguales entre los familiares vivos de la tía según el esquema.

La afirmación de Patricia es

- A. incorrecta, pues de cualquiera de las dos formas los herederos reciben \$32.000.000.
- B. correcta, pues según el testamento la herencia se distribuye entre 6 personas; de la otra forma se debe repartir entre 8.
- C. incorrecta, pues Patricia recibirá 10% de la herencia, que es menos que el 12,5% que recibiría con la otra distribución.
- D. correcta, pues el dinero se divide solo entre ella y su hermano.

7. ¿Qué parte de la herencia le corresponde a Juan?

- A. La quinta parte.
- B. La mitad.
- C. La octava parte.
- D. La tercera parte.

RESPONDA LAS PREGUNTAS 8 Y 9 DE ACUERDO CON LA SIGUIENTE INFORMACIÓN

Un instructor de pilates tiene un estudio con los equipos necesarios para que una persona reciba entrenamiento personalizado. La tabla 1 muestra la cantidad de sesiones por semana, el total en el mes y el costo mensual que una persona tendría que pagar por el entrenamiento. La tabla 2 muestra, en gris, los momentos del día que ya tiene clase con alguna persona, cada semana.

No. de sesiones por semana	No. de clases al mes	Costo mensual (\$)
2	8	280.000
3	12	384.000
4	16	480.000

Tabla 1

	L	M	Mc	J	V	S
8 a.m. a 9 a.m.						
9 a.m. a 10 a.m.						
10 a.m. a 11 a.m.						
11 a.m. a 12 m						
12 m. a 1 p.m.						
1 p.m. a 2 p.m.						
4 p.m. a 5 p.m.						
5 p.m. a 6 p.m.						
6 p.m. a 7 p.m.						

Tabla 2

8. Camilo quiere inscribirse a las clases de pilates ofrecidas por el instructor y escoger el total de sesiones mensual en la que el costo por sesión sea de menor precio. Camilo elige tomar 2 sesiones semanales, con esto, ¿logra Camilo cumplir su propósito de que el costo por sesión sea el de menor precio?

- A. No, pues el costo por sesión de menor precio lo obtiene si toma 4 sesiones por semana.
- B. Sí, pues tomar 2 sesiones por semana tiene el menor costo mensual de todas las opciones.
- C. No, pues se paga un menor precio por sesión si toma 3 sesiones por semana.
- D. Sí, pues tomar menos sesiones garantiza pagar menos por cada una de ellas.

9. ¿Cuál de las siguientes afirmaciones es incorrecta?

- A. Hay más horas disponibles de 8 a.m. a 1 p.m., que de 1 p.m. a 7 p.m.
- B. Todos los días hay 5 horas disponibles.
- C. Hay más horas disponibles de jueves a sábado, que de lunes a miércoles.
- D. El sábado de 12 m. a 7 p.m. no hay clases asignadas.

RESPONDA LAS PREGUNTAS 10 Y 11 DE ACUERDO CON LA SIGUIENTE INFORMACIÓN

La gráfica muestra la inversión que hizo un país, en temas de seguridad vial, durante 7 años.



Tomado de http://elmundo.es/elmundo/2003/graficos/jun/s1/datos_renfe.html. Junio de 2003.

10. Durante el período 1996 – 2002, los años en los que se hizo mayor inversión en seguridad vial fueron

- A. 1997, 1998, 1999 y 2000.
- B. 2000, 2001 y 2002.
- C. 1997, 1998 y 1999.
- D. 1996, 1997, 1998 y 1999.

11. La inversión en seguridad se realiza el 10 de enero de cada año. En enero 10 de 2002, un euro equivalía a 2.800 pesos colombianos, aproximadamente. Se proponen los siguientes procedimientos para hallar el valor de la inversión en seguridad en pesos colombianos:

- I. Convertir 194,39 millones de euros a pesos colombianos.
- II. Convertir 2.800 pesos colombianos a euros.
- III. Multiplicar 194,39 por 2.800 y luego dividir entre el total de años.

¿Cuál o cuáles de los procedimientos es correcto para hallar lo solicitado?

- A. I y III solamente.
- B. I solamente.
- C. II y III solamente.
- D. II solamente.

RESPONDA LAS PREGUNTAS 12 Y 13 DE ACUERDO CON LA SIGUIENTE INFORMACIÓN

En una ciudad se producen en promedio 600 toneladas diarias de residuos domésticos, de las cuales el 25% corresponde a papel y cartón, materiales fácilmente reciclables; además, por cada tonelada de papel y cartón que se recicla

- se evita la tala de 17 árboles adultos y la plantación masiva de especies para la producción de pasta de papel.
- se ahorran 140 litros de petróleo y 50.000 litros de agua.

Tomado y adaptado de:

http://www.papelesecologicos.com/index.php?option=com_content&view=article&id=51&Itemid=60.

12. Se realizó una campaña de reciclaje durante tres días en una unidad residencial, en la que se recogieron 2 toneladas diarias de papel y cartón; por tanto, se evitó la tala de $2 \times 3 \times 17 = 102$ árboles adultos.

Si esta campaña se efectuara durante 20 días en la misma unidad y se recolectara la misma cantidad se podrían ahorrar

- A. 680 litros de agua.
- B. 5.600 litros de agua.
- C. 300.000 litros de agua.
- D. 2.000.000 litros de agua.

13. Una persona afirma:

“Como al día se ahorran 140 litros de petróleo por cada tonelada de papel y cartón reciclado en la ciudad, durante un mes se ahorrarán exactamente 30 veces 140 litros de petróleo”.

Su afirmación es

- A. correcta, porque el número 30 indica el número de días que tiene un mes.
- B. incorrecta, porque debe tener en cuenta las 150 toneladas de papel y cartón reciclado por día.
- C. correcta, porque tiene en cuenta que día tras día hay 140 litros más de petróleo ahorrado.
- D. incorrecta, porque debe tener en cuenta las 25 toneladas de papel y cartón reciclado por día.

RESPONDA LAS PREGUNTAS 14 A 16 DE ACUERDO CON LA SIGUIENTE INFORMACIÓN

Un científico estudia el comportamiento de cinco aves a lo largo de cuatro sesiones de 30 minutos cada una. Durante las sesiones, el científico mide el tiempo que le toma a cada ave realizar cada una de siete actividades y lo registra en la tabla.

Actividades	Duración Total (minutos)				
	Ave 1	Ave 2	Ave 3	Ave 4	Ave 5
1 Alimentación	30	21	27	15	45
2 Acicalamiento	16	35	5	25	12
3 Descanso	20	10	25	20	15
4 Desplazamiento	25	15	30	25	20
5 Orientación	4	2	5	4	3
6 Defecación	10	7	9	5	15
7 Comunicación	15	30	19	26	10

Tabla

14. Los resultados indican que el ave 5 tarda más alimentándose que desplazándose. Esto es correcto, puesto que el tiempo en alimentación excede al de desplazamiento en

- A. 20 minutos.
- B. 25 minutos.
- C. 33 minutos.
- D. 45 minutos.

15. Al analizar los resultados, el científico afirma que la relación entre cada tiempo de las actividades del ave 1 y del ave 5 es 3:2.

La afirmación del científico es

- A. correcta, porque el tiempo invertido en las actividades 2, 5 y 6 por el ave 1 es igual al tiempo invertido en las actividades 4 y 7 por el ave 5.
- B. incorrecta, porque el tiempo invertido en las actividades 3, 6 y 7 por el ave 1 es igual al tiempo invertido en las actividades 4, 6 y 7 por el ave 5.
- C. correcta, porque para la actividad *Comunicación* la relación entre los tiempos está dada por $\frac{15}{10} = \frac{3}{2}$.
- D. incorrecta, porque para la actividad *Alimentación* la relación entre los tiempos está dada por $\frac{30}{45} = \frac{2}{3}$.

16. El científico quiere identificar cuál de las aves presenta las características de la siguiente descripción:

- Tarda el doble del tiempo o más en alimentarse que en descansar.
- La defecación dura menos del 10% del tiempo total de las sesiones.

Estas características corresponden al ave

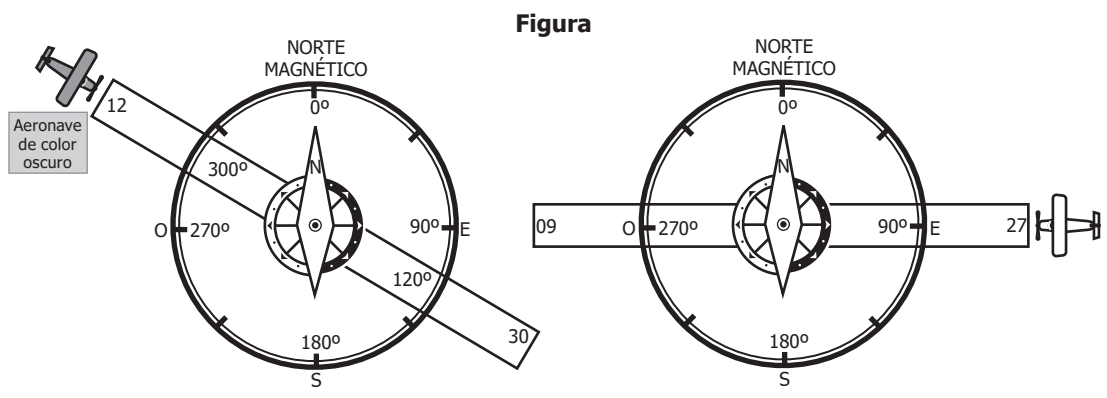
- A. 1.
- B. 2.
- C. 3.
- D. 5.

RESPONDA LAS PREGUNTAS 17 A 19 DE ACUERDO CON LA SIGUIENTE INFORMACIÓN

Las pistas de aterrizaje de los aeropuertos se marcan en sus extremos de acuerdo con su alineación con el norte magnético.

De esta manera, cada pista recibe dos números, uno en cada extremo, según la dirección en la que se orienta una aeronave cuando se aproxima para aterrizar en ese extremo. Los dos números corresponden a las dos direcciones en que se puede aterrizar en una pista.

Como marcas se usan los dos primeros dígitos de la dirección magnética en grados. Por ejemplo, en la figura, la aeronave de color oscuro está orientada hacia los 120° magnéticos en su aterrizaje, por lo que aterriza en el extremo 12.



17. Una pista marcada en un extremo con el número 24, en el extremo opuesto está marcada con el número

- A. 06
- B. 18
- C. 36
- D. 42

18. Al piloto de un avión que está alineado para aterrizar en el extremo 24 se le pide que cambie su rumbo girando 30° a su derecha para que use una pista libre. El número que encuentra en la nueva pista es

- A. 06
- B. 21
- C. 27
- D. 54

19. Un avión que despegue en dirección al extremo 32, va hacia el

- A. sureste.
- B. noreste.
- C. suroeste.
- D. noroeste.

RESPONDA LAS PREGUNTAS 20 A 23 DE ACUERDO CON LA SIGUIENTE INFORMACIÓN

Una microempresa de productos de aseo elabora jabón de tocador en dos presentaciones, y ofrece tres contenidos para cada una (*ver* tabla). Cada presentación y contenido se encuentra disponible en tres aromas: natural, coco y vainilla.

Precios por unidad de diferentes presentaciones del producto "jabón de tocador"

Presentación	Contenido	Precio por unidad
Barra	110g	\$1.760
	125g	\$2.000
	150g	\$2.400
Líquido	300mL	\$5.100
	500mL	\$8.500
	700mL	\$11.900

Tabla

20. Un tanque almacena exactamente la cantidad de jabón líquido necesaria para envasar exactamente 50 unidades de cada tipo de contenido. Teniendo en cuenta que 1 Litro contiene 1.000 mL, ¿cuál es la capacidad del tanque?

- A. 15 litros.
- B. 75 litros.
- C. 1.500 litros.
- D. 75.000 litros.

21. De acuerdo con la información de la tabla, si se conservara la relación entre el contenido y el precio por unidad, ¿cuál debería ser el precio de la presentación de jabón líquido con contenido de 1.800 mL?

- A. \$15.300
- B. \$18.000
- C. \$30.600
- D. \$31.660

22. La etiqueta del jabón debe especificar tres aspectos: presentación, contenido y aroma. ¿Cuántas etiquetas diferentes debe utilizar la fábrica?

- A. 2
- B. 6
- C. 12
- D. 18

23. La microempresa otorga incentivos a los vendedores cuyas ventas semanales sean superiores a \$500.000. La tabla muestra los registros de ventas de tres vendedores durante una semana.

Registro de ventas semanales

Presentación	Contenido	Unidades vendidas		
		Vendedor I	Vendedor II	Vendedor III
Barra	110 g	10	100	10
	125 g	200	100	10
	150 g	0	0	10
Líquido	300 mL	100	100	10
	500 mL	10	50	10
	700 mL	10	50	10

Tabla

¿A cuál o cuáles de los vendedores se debe dar el incentivo?

- A. I solamente.
- B. III solamente.
- C. I y II solamente.
- D. I, II y III.

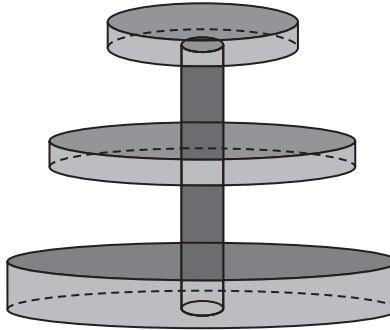
24. Usualmente, las distancias en el espacio se miden en años luz. Un año luz corresponde a la distancia que recorre la luz en un año (aproximadamente $9,46 \times 10^{12}$ km). Un estudiante sabe que el diámetro de la Vía Láctea mide aproximadamente 10^{21} m, y para determinar la cantidad de años luz a la que esto equivale usa la siguiente expresión:

$$\frac{10^{21}}{9,46 \times 10^{12}} = \frac{10^9}{9,46} = 106 \text{ millones}$$

El estudiante concluye que el diámetro es 106 millones de años luz. El anterior procedimiento es **incorrecto**, porque

- A. el denominador de la fracción debe expresarse en potencias de diez.
- B. no se tiene en cuenta la equivalencia de unidades entre las magnitudes involucradas.
- C. para obtener el diámetro se debe determinar el producto entre ambas medidas relacionadas.
- D. el resultado no se expresa en potencias de diez como los otros datos.

25. Para una fiesta infantil se tiene una fuente de chocolate con tres niveles, cuyos recipientes son cilíndricos, como lo muestra la figura. El tubo cilíndrico que los une permite que el chocolate suba desde el nivel más bajo hasta el más alto. Cuando el nivel superior se llena, el chocolate se desborda al nivel medio y, cuando este se llena, el chocolate pasa al nivel inferior.



Figura

El organizador de la fiesta quiere estimar cuál es la capacidad de la fuente, para lo cual mide la altura y el radio del recipiente en el nivel inferior.

De las medidas halladas por el organizador para estimar la capacidad total de la fuente, es verdadero afirmar que

- A. no son suficientes, pues falta conocer el peso del chocolate y la resistencia que tiene el material de los recipientes.
- B. son suficientes, pues si se llenan los otros recipientes, el chocolate se saldrá de la fuente cuando esta comience a operar.
- C. no son suficientes, pues no toman en cuenta la capacidad de los otros recipientes y el chocolate del tubo de circulación.
- D. son suficientes, pues el recipiente más bajo es el que recibe el chocolate que se vierte de los otros dos.

Información de cada pregunta

Posición	Competencia	Afirmación	Respuesta correcta
1	Interpretación	Comprende y transforma la información cuantitativa y esquemática presentada en distintos formatos.	B
2	Argumentación	Valida procedimientos y estrategias matemáticas utilizadas para dar solución a problemas.	C
3	Formulación y ejecución	Frente a un problema que involucre información cuantitativa, plantea e implementa estrategias que lleven a soluciones adecuadas.	B
4	Interpretación	Comprende y transforma la información cuantitativa y esquemática presentada en distintos formatos.	C
5	Interpretación	Comprende y transforma la información cuantitativa y esquemática presentada en distintos formatos.	A
6	Argumentación	Valida procedimientos y estrategias matemáticas utilizadas para dar solución a problemas.	C
7	Interpretación	Comprende y transforma la información cuantitativa y esquemática presentada en distintos formatos.	A
8	Argumentación	Valida procedimientos y estrategias matemáticas utilizadas para dar solución a problemas.	A
9	Interpretación	Comprende y transforma la información cuantitativa y esquemática presentada en distintos formatos.	B
10	Interpretación	Comprende y transforma la información cuantitativa y esquemática presentada en distintos formatos.	B
11	Formulación y ejecución	Frente a un problema que involucre información cuantitativa, plantea e implementa estrategias que lleven a soluciones adecuadas.	B
12	Formulación y ejecución	Frente a un problema que involucre información cuantitativa, plantea e implementa estrategias que lleven a soluciones adecuadas.	D

Continúa en la siguiente página

Continuación tabla

Posición	Competencia	Afirmación	Respuesta correcta
13	Argumentación	Valida procedimientos y estrategias matemáticas utilizadas para dar solución a problemas.	B
14	Argumentación	Valida procedimientos y estrategias matemáticas utilizadas para dar solución a problemas.	B
15	Argumentación	Valida procedimientos y estrategias matemáticas utilizadas para dar solución a problemas.	D
16	Formulación y ejecución	Frente a un problema que involucre información cuantitativa, plantea e implementa estrategias que lleven a soluciones adecuadas.	B
17	Formulación y ejecución	Frente a un problema que involucre información cuantitativa, plantea e implementa estrategias que lleven a soluciones adecuadas.	A
18	Formulación y ejecución	Frente a un problema que involucre información cuantitativa, plantea e implementa estrategias que lleven a soluciones adecuadas.	B
19	Formulación y ejecución	Frente a un problema que involucre información cuantitativa, plantea e implementa estrategias que lleven a soluciones adecuadas.	A
20	Interpretación	Comprende y transforma la información cuantitativa y esquemática presentada en distintos formatos.	B
21	Formulación y ejecución	Frente a un problema que involucre información cuantitativa, plantea e implementa estrategias que lleven a soluciones adecuadas.	C
22	Formulación y ejecución	Frente a un problema que involucre información cuantitativa, plantea e implementa estrategias que lleven a soluciones adecuadas.	D
23	Formulación y ejecución	Frente a un problema que involucre información cuantitativa, plantea e implementa estrategias que lleven a soluciones adecuadas.	C
24	Argumentación	Valida procedimientos y estrategias matemáticas utilizadas para dar solución a problemas.	B
25	Argumentación	Valida procedimientos y estrategias matemáticas utilizadas para dar solución a problemas.	C



**GOBIERNO
DE COLOMBIA**



MINEDUCACIÓN

